

⚠️ ⚡ WARNING

To prevent possible **SERIOUS INJURY** or **DEATH**:

- ALL maintenance or servicing **MUST** be performed by a trained door systems technician.
- Disconnect electrical power to the operator (including battery backup if provided) **BEFORE** performing **ANY** adjustments or maintenance.
- Do **NOT** reconnect electrical power until instructed to do so.

⚠️ WARNING: This product can expose you to chemicals including lead, which are known to the State of California to cause cancer or birth defects or other reproductive harm. For more information go to www.P65Warnings.ca.gov.

APPLICATION

CHAINGUARD3IN is a chain guard kit for use with MAXUM extended shaft length models (RJDC, JDC7 "E", JHDC7/12 "E" and JHDC22).

CHNGUARD is a chain guard kit for use with MAXUM standard shaft length models (JDC7 and JHDC7/12).

FUNCTIONS

The chain guard covers the operator sprocket and is required if the installed operator sprocket height is below the minimum 8 foot height requirement.

INSTALLATION

1. Disconnect power from the operator.
2. Secure the garage door according to the door manufacturer's instructions.
3. Position the Chain Guard over the operator sprocket and chain. Align the chain evenly with the openings in the Chain Guard. (See Fig 1.)
4. Mark the locations of the Chain Guard mounting slots on the operator chassis.
5. Use the self-drilling screws to secure the Chain Guard to the operator chassis through the mounting slots. (See Fig 2.)
6. Reconnect power to the operator.

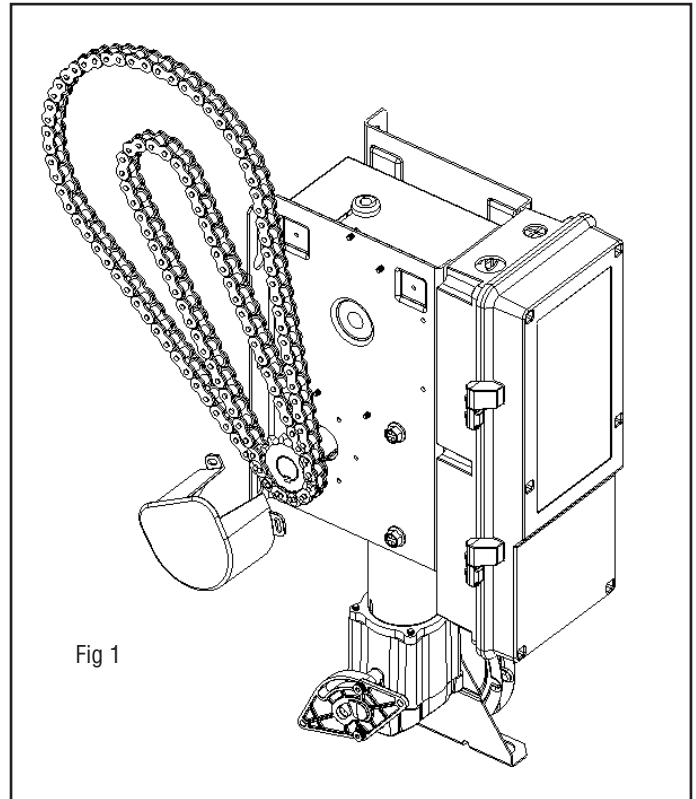


Fig 1

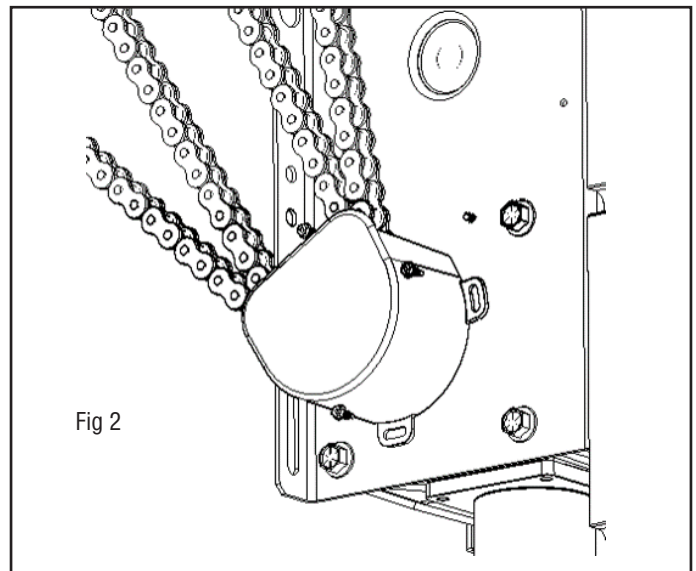


Fig 2



AVERTISSEMENT

Pour éviter d'éventuelles BLESSURES GRAVES voire MORTELLES :

- TOUTES les procédures de maintenance ou de service DOIVENT être effectuées par un technicien qualifié en systèmes de portes.
- Débranchez l'alimentation électrique de l'opérateur (y compris la batterie de secours s'il y a lieu) AVANT d'effectuer TOUT réglage ou la maintenance.
- Ne branchez PAS l'alimentation électrique avant d'avoir reçu l'instruction de le faire.



AVERTISSEMENT : Ce produit peut vous exposer à des produits chimiques, dont le plomb, qui sont reconnus par l'État de Californie comme provoquant le cancer, des malformations congénitales ou d'autres problèmes de reproduction. Pour plus d'information, visitez www.P65Warnings.ca.gov.

APPLICATION

CHAINGUARD3IN est un kit de carter de chaîne à utiliser avec les modèles MAXUM à longueur d'arbre allongée (RJDC, JDC7 « E », JHDC7/12 « E » et JHDC22).

CHNGUARD est un kit de carter de chaîne à utiliser avec les modèles de longueur d'arbre standard MAXUM (JDC7 et JHDC7/12).

FONCTIONS

Le carter de chaîne recouvre le pignon de l'opérateur et il est requis si la hauteur du pignon de l'opérateur installé est inférieure à l'exigence de hauteur minimale de 2,4 mètres (8 pieds).

INSTALLATION

1. Coupez l'alimentation de l'opérateur.
2. Fixez la porte du garage conformément aux instructions du fabricant de la porte.
3. Positionnez le protège-chaîne sur le pignon de l'opérateur et la chaîne. Alinez la chaîne uniformément avec les ouvertures du protège-chaîne. (Voir Fig. 1.)
4. Marquez les emplacements des fentes de montage du protège-chaîne sur le châssis de l'opérateur.
5. Utilisez les vis autoperceuses pour fixer le protège-chaîne au châssis de l'opérateur à travers les fentes de montage. (Voir Fig. 2.)
6. Reconnectez l'alimentation de l'opérateur.



ADVERTENCIA

Para evitar posibles LESIONES GRAVES o la MUERTE:

- Un técnico capacitado en sistemas de puertas DEBE realizar TODO mantenimiento o revisión.
- Desconecte la alimentación eléctrica del operador (incluida la batería de reserva si se suministra) ANTES de realizar CUALQUIER ajuste o mantenimiento.
- NO vuelva a conectar la alimentación eléctrica hasta que se le indique.



ADVERTENCIA: Con este producto, puede exponerse a sustancias químicas, incluido el plomo, que el Estado de California reconoce como causantes de cáncer o anomalías congénitas u otros daños reproductivos. Para obtener más información, visite www.P65Warnings.ca.gov.

APLICACIÓN

CHAINGUARD3IN es un kit protector de cadena compatible con los modelos de eje extendido MAXUM (RJDC, JDC7 "E", JHDC7/12 "E" y JHDC22).

CHNGUARD es un kit protector de cadena compatible con los modelos de eje estándar MAXUM (JDC7 y JHDC7/12).

FUNCIONES

El protector de cadena cubre la rueda dentada del operador y es necesario si la altura de la rueda dentada del operador instalada está por debajo del requisito de altura mínima de 8 pies.

INSTALACIÓN

1. Desconecte la alimentación del operador.
2. Fije la puerta del garage según las indicaciones del fabricante de la puerta.
3. Coloque el protector de cadena sobre la rueda dentada del operador y la cadena. Alinee la cadena uniformemente con las aberturas del protector de cadena. (Consulte la Figura 1).
4. Marque las ubicaciones de las ranuras de montaje del protector de cadena en el chasis del operador.
5. Utilice los tornillos autoperforantes para fijar el protector de cadena al chasis del operador a través de las ranuras de montaje. (Consulte la Figura 2).
6. Vuelva a conectar la alimentación al operador.

©2025 The Chamberlain Group LLC

LiftMaster et le logo LiftMaster sont des marques commerciales, des marques de service et/ou des marques déposées de The Chamberlain Group LLC. Tous droits réservés.

The Chamberlain Group LLC, 300 Windsor Drive, Oak Brook, IL, 60523, États-Unis

LiftMaster et el logotipo de LiftMaster son marcas comerciales, marcas de servicio o marcas registradas de The Chamberlain Group LLC. Todos los derechos reservados.

The Chamberlain Group LLC, 300 Windsor Drive, Oak Brook, IL, 60523, Estados Unidos