

# MAXUM

Nouvelle génération  
Actionneur de porte commerciale c.c.  
Arbre intermédiaire JDC

## FICHE TECHNIQUE



### Caractéristiques principales

#### Application standard

Recommandé pour les types de portes, notamment :

Portes sectionnelles (levage standard, élevé et entièrement vertical)

Portes/grilles à bascule en acier

Cycle de service standard seulement

#### Cycle de service homologué

Service standard : Jusqu'à 20 cycles par heure

#### Vitesse de l'actionneur

Moyenne de 30,5 cm (12 po) par seconde pour les portes sectionnelles et de 20,3 à 22,9 cm (8 à 9 po) par seconde pour les portes à roulement en acier

#### Réglages de limite de course

Limites électroniques par le biais d'un contrôleur mural au niveau du plancher avec écran ACL

#### Solution d'urgence

Par la batterie de secours, qui est standard sur les actionneurs à arbre secondaire

#### Programmation

Contrôleur mural au niveau du plancher avec écran ACL pour programmer et ouvrir la porte

#### Carte de circuit imprimé

Carte de circuit imprimé c.c. Logic

#### Temporisation de fermeture

Programmation accessible via le menu du contrôleur mural. L'option est disponible en mode B2 avec deux réglages. L'utilisateur peut sélectionner une temporisation de fermeture (Timer to Close, TTC) de son choix dans ce menu

#### Arrêt à mi-course

Configuration du programme dans Mode de fonctionnement de la configuration du système

#### Batterie de secours

DC45AH : (2) Batteries de 4,5 Ah et support de montage (standard)

DC7AH : (2) Batteries de 7 Ah et support de montage (en option)

#### Protection du limiteur de cycle

Le refroidissement automatique (max. 15 minutes) se déclenche si la limite du cycle horaire est dépassée

#### Protection contre l'action inverse du moteur

Arrêt rapide : rampe de 250 ms

Rampe d'arrêt : 500 à 2 000 ms, bouton d'arrêt pendant l'ouverture

Urgence (Sécurité – Chaîne) : CTM déclenche un arrêt immédiat

#### Contrôleur mural de l'actionneur du moteur

Contrôleur mural au niveau du plancher avec écran ACL utilisant une interface à 2 fils pour se connecter au bloc-moteur

**LiftMaster**

POWERED BY myQ

# MAXUM

## FICHE TECHNIQUE

Nouvelle génération  
Actionneur de porte commerciale c.c.  
Arbre intermédiaire JDC

### Spécifications

Récepteur radio	LiftMaster Security+ 2.0
Raccords de tension	120Vac.a. 1 PH/240 V c.a. 1/3PH; 480Vac c.a. 3PH; 208Vac c.a. 3PH (par transformateur); 600Vac c.a. 3PH (par transformateur)
Alimentation accessoire	24 Vdc, 1 A
Démultiplication	65:1 Boîte de vitesses 65 :1 avec sortie de chaîne no 50
Frein	Dynamique, aucun frein de maintien requis
Construction	Boîtier électrique de type Nema 1, cadre en acier robuste de calibre 11 avec revêtement en poudre durable
Garantie	Garantie limitée de 5 ans Trousse de batterie de secours - 1 an Commande murale ACL - 2 ans Cellules photoélectriques - 1 an Pièces de rechange - 1 an Actionneurs MAXUM Service standard – 5 ANS / 85 000 cycles* Service prolongé - 5 ANS / 130 000 cycles*

### Caractéristiques d'installation

Poids maximal de la porte Voir la liste des UGS ci-dessous pour connaître le poids maximal de la porte autorisé par UGS

### Connectivité

Wi-Fi® Connexion Wi-Fi au moyen de l'option Connectivité sur le contrôleur mural

Connectivité Internet La technologie myQ® permet la surveillance et le contrôle à distance par téléphone intelligent, tablette et ordinateur. La technologie myQ Facility permet les diagnostics, le comptage absolu des cycles, le comptage des cycles de service et la gestion à distance

### Tableau des poids de porte

UGS	Description	Poids maximal de la porte
JDC7S1BMC	ARBRE INTERMÉDIAIRE JDC 700 LB CYCLE STANDARD 120/240 V BBU INCLUS	700 lb.
JDC7S4BMC	ARBRE INTERMÉDIAIRE JDC 700 LB CYCLE STANDARD 480 V BBU INCLUS	700 lb.
JDC7S1BE	ARBRE INTERMÉDIAIRE JDC 3 PO 700 LB CYCLE STANDARD 120/240 V BBU INCLUS	700 lb.
JDC7S4BE	ARBRE INTERMÉDIAIRE JDC 3 PO 700 LB CYCLE STANDARD 480 V BBU INCLUS	700 lb.

\*La mesure du dénombrement périodique commencera au début de la période de garantie; cependant, le dénombrement périodique ne sera pas utilisé pour déterminer l'admissibilité à la garantie avant la fin des deux (2) premières années

**LiftMaster**

POWERED BY myQ

Nouvelle génération  
Actionneur de porte commerciale c.c.  
Arbre intermédiaire JDC

Pignon de porte recommandé basé sur le pignon de l'actionneur à 12 dents.

Remarque : la trousse de pignons à 10 dents est disponible pour convertir les actionneurs à 12 dents sur le terrain (no de pièce 71-1550B10LGH). La réduction de la taille du pignon d'entraînement réduira la vitesse de la porte ou permettra l'utilisation d'un pignon de porte plus petit pour la même vitesse de porte.

### Pignon de porte sectionnel

Recommandations pour les pignons d'actionneur à 12 dents (700/1200) et à 10 dents (2200)

Diamètre du tambour	Pignon de porte pour la vitesse souhaitée					
	Pour une vitesse de porte de 25,4 à 31 cm (10 à 12 po)/seconde			Pour une vitesse de porte de 23 à 25,4 cm (9 à 10 po)/seconde		
	Nombre de dents	2,5 cm (1 po) Alésage, rainure de clavette de 0,63 cm (1/4 po)	3,17 cm (1,25 po) Alésage, 0,635 cm (1/4 po) Rainure de clavette	Nombre de dents	2,5 cm (1 po) Alésage, rainure de clavette de 0,63 cm (1/4 po)	3,17 cm (1,25 po) Alésage, 0,635 cm (1/4 po) Rainure de clavette
10,16 cm (4 po)	16 dents	71-1550B16LGH	71-1550B16QGH	24 dents	71-1550B24LGH	71-1550B24QGH
13,5 à 14,7 cm (5,25 à 5,75 po) et 22,5 cm (8,5 po) (élévateur vertical)	24 dents	71-1550B24LGH	71-1550B24QGH	32 dents	71-1550B32LGH	71-1550B32QGH
16,19 à 27,94 cm (6,375 à 11 po)	32 dents	71-1550B32LGH	71-1550B32QGH	42 dents	71-1550B42LGH	71-1550B42QGH
34,3 cm (13,5 po)	42 dents	71-1550B42LGH	71-1550B42QGH	56 dents	71-1550B56LGH	71-1550B56QGH
Incertain	24 dents	71-1550B24LGH	71-1550B24QGH	32 dents	71-1550B32LGH	71-1550B32QGH

### Portes à roulement, non isolées

Hauteur de porte maximale de 6,1 m (20 pi) - Vitesse de porte de 20 à 23 cm/s (8 à 9 po/s)						
Série opérateur	Poids de la porte	Nombre de dents	2,5 cm (1 po) Alésage, rainure de clavette de 0,63 cm (1/4 po)	3,17 cm (1,25 po) Alésage, 0,635 cm (1/4 po) Rainure de clavette	2,5 cm (1 po) Alésage, rainure de clavette de 0,95 cm (3/8 po)	3,17 cm (1,25 po) Alésage 0,95 cm (3/8 po) Rainure de clavette
700	jusqu'à 204 kg (450 lb)	50 dents	71-1550B50LGH	71-1550B50QGH	71-1550B50LKH	71-1550B50QKH
	204 à 318 kg (450 à 700 lb)	72 dents	71-1550B72LGH	71-1550B72QGH	71-1550B72LKH	71-1550B72QKH

### Portes à roulement, isolées

Hauteur de porte maximale de 6,1 m (20 pi) - Vitesse de porte de 20 à 23 cm/s (8 à 9 po/s)						
Série opérateur	Poids de la porte	Nombre de dents	2,5 cm (1 po) Alésage, rainure de clavette de 0,63 cm (1/4 po)	3,17 cm (1,25 po) Alésage, 0,635 cm (1/4 po) Rainure de clavette	2,5 cm (1 po) Alésage, rainure de clavette de 0,95 cm (3/8 po)	3,17 cm (1,25 po) Alésage 0,95 cm (3/8 po) Rainure de clavette
700	jusqu'à 204 kg (450 lb)	60 dents	71-1550B60LGH	71-1550B60QGH	71-1550B60LKH	71-1550B60QKH

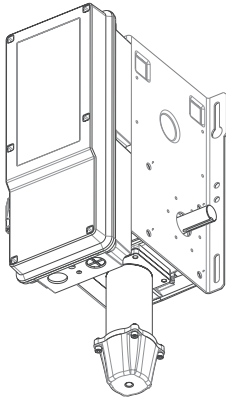
# MAXUM

Nouvelle génération  
 Actionneur de porte commerciale c.c.  
 Arbre intermédiaire JDC

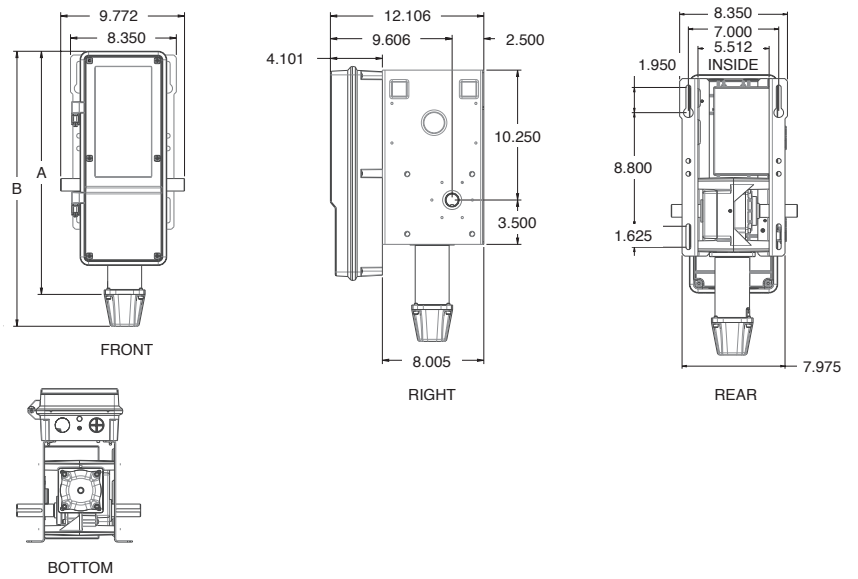
## FICHE TECHNIQUE

### Dimensions

	A	B
700 lb. Standard	48,26 cm (19,2 po)	53,34 cm (21,7 po)



### JDC7S1BMC & JDC7S4BMC



### JDC7S1BE & JDC7S4BE

